

Arkeologisk förundersökning vid

Faktoriet

Arkeologisk förundersökning i form av schaktkontroll vid fastigheten Faktoriet 1,
RAÅ 42, Norrtälje socken och kommun

Lars Andersson

Rapport 2010:28

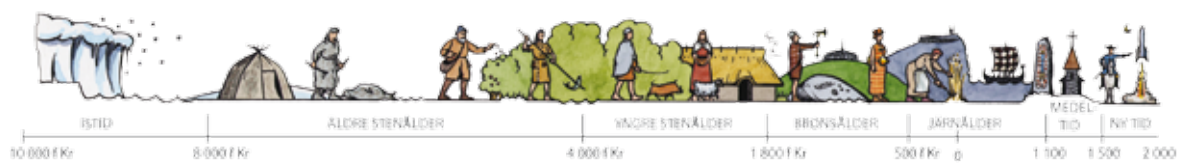
Arkeologisk förundersökning vid

Faktoriet

Arkeologisk förundersökning i form av schaktkontroll vid fastigheten Faktoriet 1,
RAÄ 42, Norrtälje socken och kommun

Lars Andersson

Rapport 2010:28



Tidsaxel: Mats Vänehem

© Stockholms läns museum
 Produktion: Stockholms läns museum
 Redaktionell bearbetning: Lars Andersson

Allmänt kartmaterial: Lantmäteriverket. Medgivande 97.0133

Stockholm 2010

Innehåll

Innehåll	5
Administrativa uppgifter	6
Inledning	6
Uppdragsgivare var Norrtälje kommun.	6
Historik	6
Metod	8
Tolkning	8
Objektbeskrivningar	9
Rekommendation	13
Referenser	13
Bilaga: Plan över Faktoriet	14

Administrativa uppgifter

Länsstyrelsens dnr: 431-09-75249
Länsmuseets dnr: 2009_187
Landskap: Uppland
Kommun: Norrtälje
Socken: Norrtälje
RAÄ-nr: 42
Projektledare: Lars Andersson

Inledning

Stockholms läns museum har utfört en arkeologisk förundersökning i form av schaktkontroll inom fornlämning Norrtälje RAÄ 42, fastigheten Faktoriet 1, Sigtuna kommun. Undersökningen utfördes i byggnaden ”stora Verkstaden” som är belägen på Hantverkaregatan 23. Uppdragsgivare var Norrtälje kommun. Undersökningen föranleds av en restaurering av byggnaden där golvet och underliggande fyllning togs bort. Den nuvarande byggnaden är från senare delen av 1700-talet (enligt arkivuppgift 1765) men har förmodligen äldre föregångare eftersom Faktoriet anlades på 1600-talet på dess nuvarande plats.

Historik

Gevärsfaktoriet anlades på uppdrag av Gustav II Adolf på 1620-talet. Syftet var att anlägga en vapensmedja för leverans till ”rustekammaren” i Stockholm. Första leveransen av vapen skedde 1623 men det tycks som att huvuddelen av byggnaderna uppfördes 1623-1625 (Lijnsing 1950:104). Det finns ett värderingsprotokoll från den 20 mars 1626 som beskriver de byggnader som fanns inom Faktoriet. Den byggnad som beskrivs som ”Hinrichs Janickes” byggnad kan ha legat på samma plats som dagens byggnad vid Hantverkaregatan. Den beskrivs ha två stugor (rum) med ett golv och en halvt uppmurad skorsten och en nattstuga med en stor kammare (Lijnsing a.a.).

1719 bränns hela staden ner vid de så kallade rysshärjningarna i Stockholms skärgård. Faktoriet och staden återuppbyggs dock igen och en stadsplanekarta upprättas av Lantmätare Lars Kietzling år 1722. där det vid platsen för dagens byggnad finns två till tre byggnader markerade. Det är dock högst osäkert om dessa byggnader förverkligades.

I Krigsarkivet finns beskrivet planerna på flera mindre stenbyggnader med portgångar emellan. Det är förmodligen dessa som avritas på kartan från 1722. Beskrivningen av de planerade bostäderna lyder: ”...No: 1. Hwar Bygning skal bestå af en smedia 2:o wärkstad och wåningsrum 3:o förstuwa 4:o en liten afdelning i förstufwan brede wid wärkstaden eller wåningsrummet.” Således beskrivs fyra mindre rum. En ritning bifogas och måtten beskrivs som 20 x 10 alnar (ca 10 x

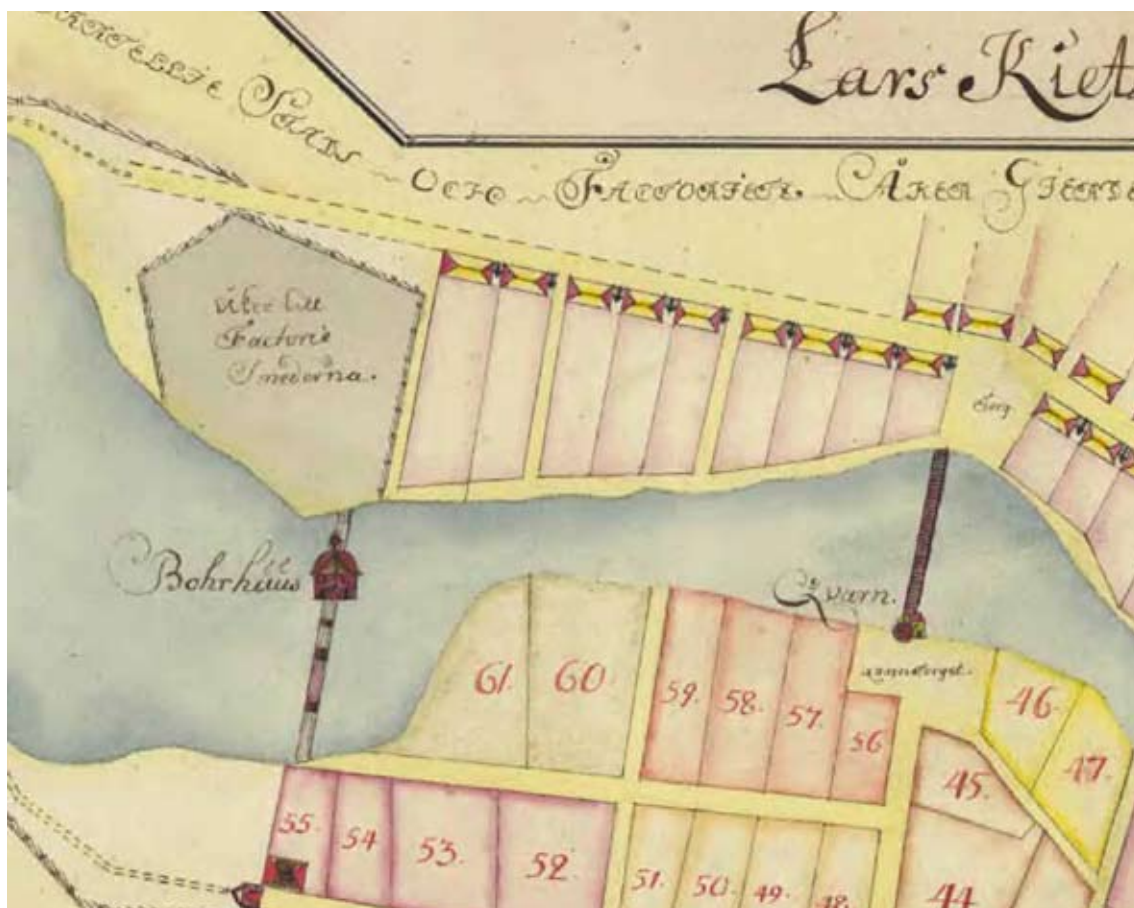


Fig 1. 1722 års stadsplanekarta

5 m). På ritningen syns en eldstad med skorsten i mitten av byggnaden (Krigsarkivet, kopia i läns museets arkiv dnr 2006:105).

Den nuvarande byggnaden byggdes 1765. Under perioden mellan 1719 och 1765 är det alltså osäkert om någon byggnad har stått på platsen. 1804 görs en beskrivning av faktoribyggnaden: "Arbetsrummet är 30 alnar långt och 11 alnar brett, samt har 16 fönsterluffer, varvid 32 arbetare kunna placeras. Uti vardera ändan av rummet finns en härd." (Wistrand opubl).

1813 karteras området igen och den nuvarande byggnaden finns då enligt kartan på plats.

1842 läggs faktoriet ner och därefter har byggnaden använts till olika ändamål. Bland annat har byggnaden använts som banklokal. Från 1922 har det varit museum.



Fig 2. 1813 års karta.

Metod

Fyllnadslagret som till större delen utgjorde material från byggnadens trossbotten avlägsnades med en sug. Materialet avlägsnades ej ner till bottennivå vilket innebär att ytterligare lämningar kan finnas kvar under de kvarvarande fyllnadsmassorna. Under och efter arbetet besiktigades platsen av arkeolog. De objekt som bedömdes som antikvariskt intressanta fotograferades och beskrevs (se objektlista). Inga ingrepp eller undersökningar gjordes i någon anläggning. Läget för anläggningarna markerades schematiskt på en plan.

Tolkning

Beskrivningen från 1804 av den år 1765 uppförda byggnaden går att belägga i dagens plan och vissa lämningar under golv. Det arbetsrum som beskrivs vara 30 alnar långt och 11 alnar brett och med 16 fönster återfinns i byggnadens centrala del. De två härdar som beskrivs finnas i vardera ändan av rummet är förmodligen identiska med obj 3 och obj 13.

De förmodade resterna av ett äldre golv som utgörs av tegel lagd i fiskben (obj 4, 9 & 11) korrelerar inte med denna byggnad från 1765. Detta golv har en utbredning i västra delen av byggnaden. Detsamma gäller de brandrester som finns (Obj 5 & 10). Dessa lämningar kan antas vara rester av en byggnad äldre än 1765.

Objektbeskrivningar

Nedan redogörs för de strukturer och anläggningar som har iakttagits vid den optiska besiktningen av golvet. Då fyllnadsmaterialet ej har avlägsnats ner till bottennivån kan lämningar ligga kvar som inte har upptäckts i föreliggande undersökning.

Obj 1. Mitt i rummet finns övre delen av ett tunnvalv av tegel. Förmodligen samtida som den nuvarande byggnaden.

Obj 2. På insidan av den norra ytterväggen ligger tre sten som eventuellt kan utgöra rester av en äldre syllstensläggning. Stenstorlek ca 0,4 m i diameter. Stenarna kan vara en del i den nuvarande byggnadens grundläggning.



Fig 3. Obj 3. Eldstadsfundamentet syns till höger i bild.

Obj 3. Fundament till eldstad/kakelugn. Väl anpassad till den nuvarande planlösningen vilket förmodligen innebär att den hör till dagens byggnad.



Fig 4. Obj 4. Resterna av ett tegelgolv sticker fram under elementet.

Obj 4. Vid norra långväggen finns en smal remsa av tegel lagd i ett fiskbensmönster. Samma tegelläggning återfinns som fragment på flera ställen i rummet (obj 9 & obj 11) vilket innebär att lämningen bör betecknas som resterna av ett golv som har täckt rummen mellan objekt 9 och objekt 11.

Obj 5. Under innerväggen mitt i byggnaden finns en sotfläck under syllstensnivå. Oklart om sotet härrör från en nedbrunnen anläggning eller en verksamhet med eld.

Obj 6. På insidan av den norra ytterväggen ligger en rad med sten som eventuellt kan utgöra en äldre syllstensrad. Stenstorlek ca 0,4 – 0,5 m i diameter.

Obj 7. Mitt i rummet finns övre delen av ett tunnvalv. Material tegel. Förmodligen samtida som den nuvarande byggnaden.

Obj 8. Fundament till kakelugn. Samtida som nuvarande planlösning.

Obj 9. Fundament/eldstadspall av med en storlek av ca 2 x 1,5 m. Byggt av större rundade (natursten) granitblock. I östra änden finns rester av en tegelrad som delvis är lagd i fiskbensmönster. Teglet utgör förmodligen en rest av ett äldre golv (se objekt 4 & obj 11).

Obj 10. Inslag av sot i de lägre liggande fyllnadsmassorna.



Fig 5. Obj 11. Resterna av ett tegelgolv fanns under en golvbjälke.

Obj 11. Rest av tegel lagd i fiskbensmönster. Teglet utgör förmodligen en rest av ett äldre golv (se objekt 4 & obj 9).



Fig 6. Obj 12 Fundament till en eldstad centralt i byggnaden.

Obj 12. Fundament till eldstad/kakelugn. En kvadratisk murad del som troligen har burit en kakelugn finns i murens sydöstra del.



Fig 7. Obj 13 Fundament till en eldstad från 1765 års byggnad.

Obj 13. Fundament till eldstad eller liknande med två murade rektangulära utbyggnader.

Obj 14. Mot den södra långväggen finns ett fåtal sten som eventuellt kan utgöra syllsten till en äldre byggnad.



Fig 8. Obj 15 & 16. Till vänster i bild syns fundament till en kakelugn från den nuvarande byggnaden. Rummet bakom har en stenläggning som är något svårtolkad.

Obj 15. Fundament till kakelugn. Tycks tillhöra nuvarande planlösning.

Obj 16. Stenläggning som liknar en tvåradig skalmurskonstruktion i nord-sydlig riktning. Oklar funktion och typ.

Rekommendation

Om restaureringen av byggnaden kan ske utan påverkan på de lämningar som framkommit så finns inget hinder för att ge tillstånd till ombyggnad av golvet. Om det däremot är nödvändigt att göra ingrepp i objekten så bör en noggrannare undersökning göras för att belägga till vilka faser de tillhör

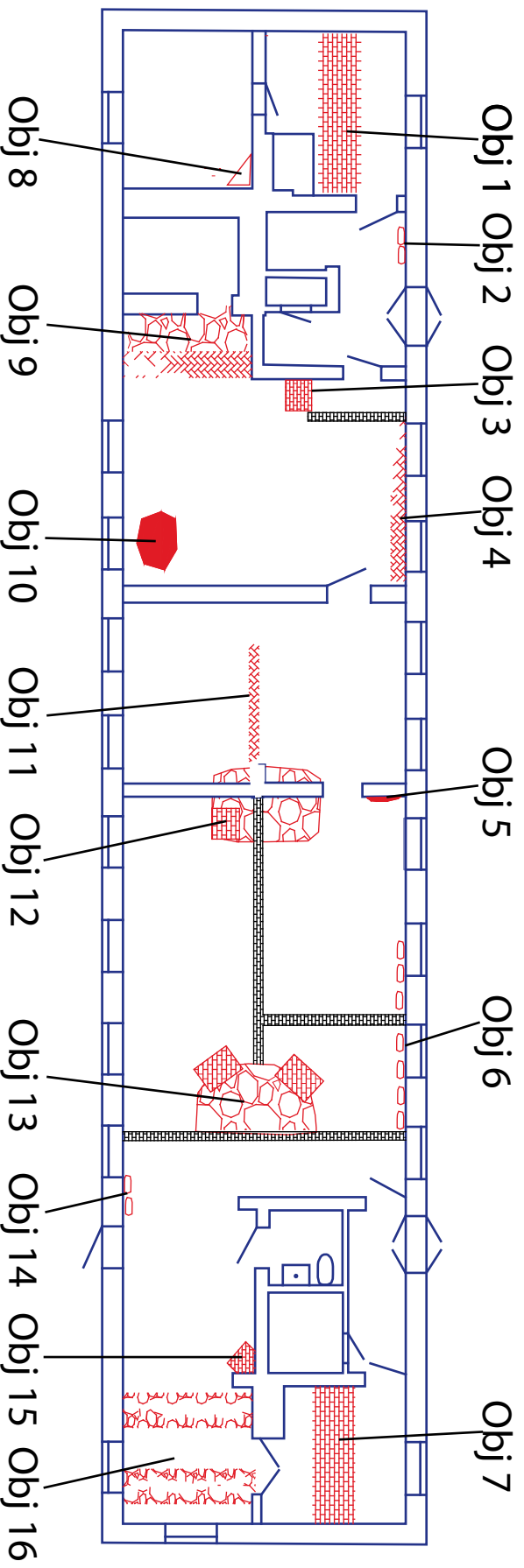
Referenser

Lijsing 1950. Norrtälje gevärsfaktori under åren 1622-1626 i *Hundare och skeppslag*. *Årskrift för hembygdsvännen i Roslagen*. Roslagens fornminnes- och hembygdsförening. IX 1949-1950.

Stockholms läns museum. Arkivhandlingar. Dnr 2006:105.

Wistrand opublicerat manus.

10 m



Obj 1. Tunnvalv.

Obj 9. Fundament/eldstadspall, tegelrad lagd i fiskbensmönster.

Obj 2. Sullstensläggning.

Obj 10. Inslag av sot.

Obj 3. Fundament till eldstad/kakelugn?

Obj 11. Tegel lagd i fiskbensmönster.

Obj 4. Tegel lagd i ett fiskbensmönster.

Obj 12. Fundament till eldstad.

Obj 5. Softläck.

Obj 13. Fundament till eldstad.

Obj 6. Äldre sullstenrad.

Obj 14. Sullsten.

Obj 7. Tunnvalv.

Obj 15. Fundament till kakelugn.

Obj 8. Fundament till kakelugn.

Obj 16. Stenläggning som liknar en tvåradig skalmurskonstruktion